

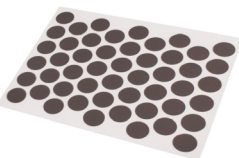










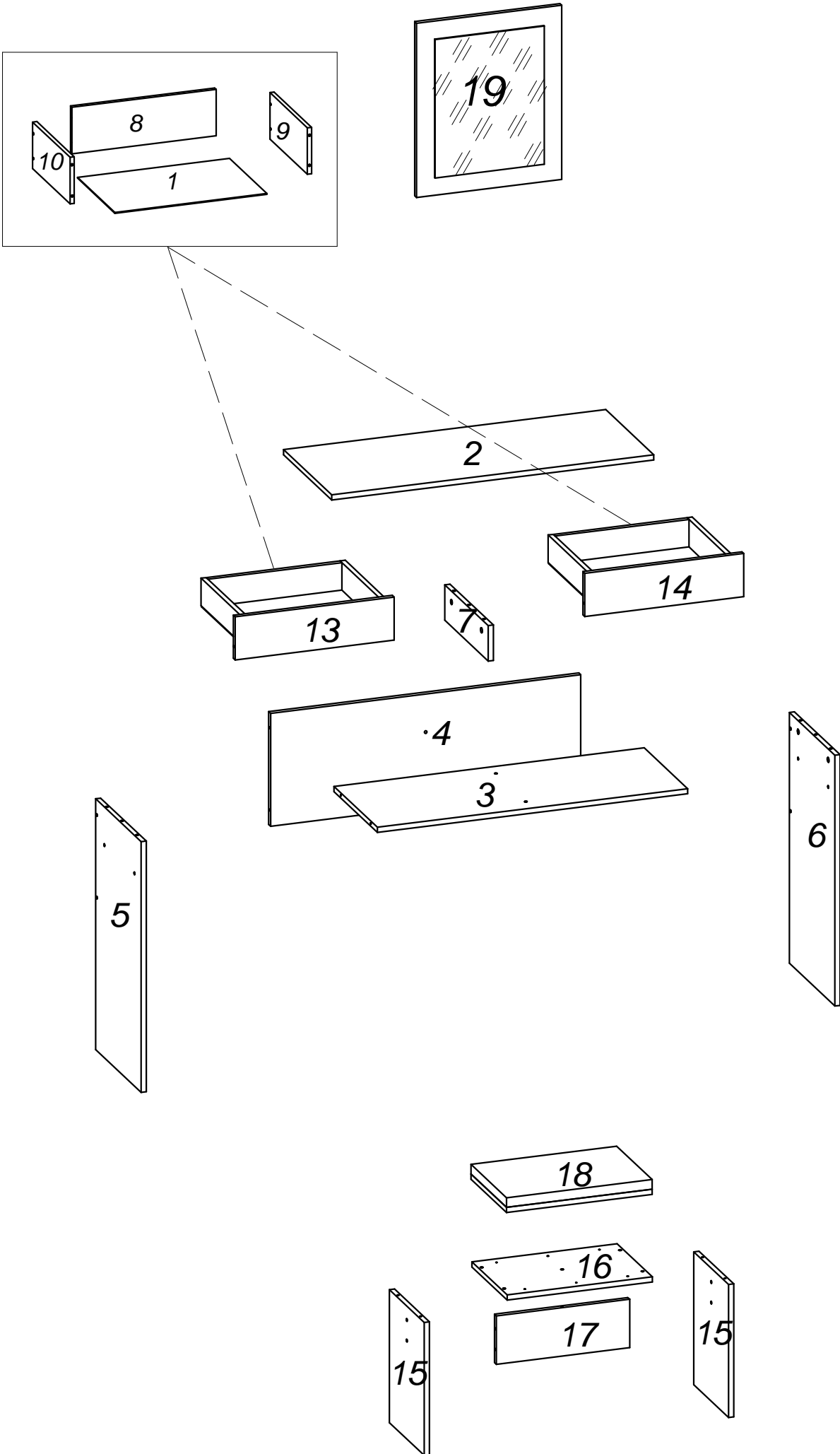
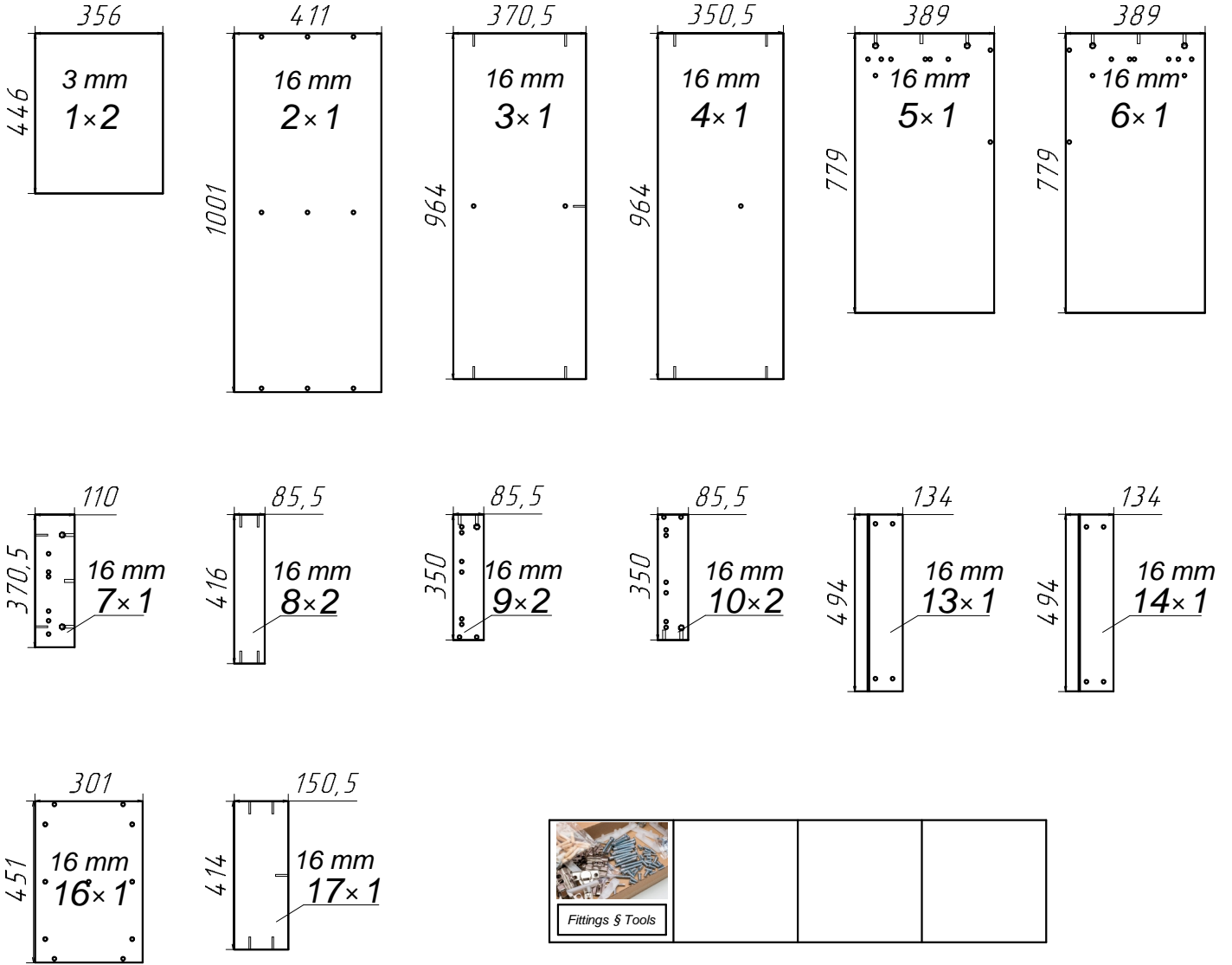
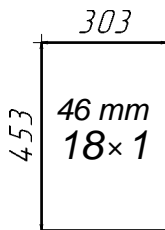
 <p>$\varnothing 6,3 \times 50 \text{ mm}$</p> <p>A1 x 28</p>	 <p>$\varnothing 12 \text{ mm}$</p> <p>A2 x 28</p>	 <p>4 mm</p> <p>A3 x 1</p>	 <p>$\varnothing 10 \text{ mm}$</p> <p>A4 x 6</p>	 <p>$\varnothing 15 \times 12 \text{ mm}$</p> <p>B1 x 10</p>
 <p>$\varnothing 5 \times 44 \text{ mm}$</p> <p>B2 x 10</p>	 <p>$\varnothing 20 \text{ mm}$</p> <p>B3 x 10</p>	 <p>$\varnothing 4 \times 16 \text{ mm}$</p> <p>D1 x 32</p>	 <p>$\varnothing 4 \times 30 \text{ mm}$</p> <p>D2 x 6</p>	 <p>$\varnothing 1,6 \times 25 \text{ mm}$</p> <p>F x 38</p>
 <p>$\varnothing 8 \times 36 \text{ mm}$</p> <p>G x 7</p>	 <p>350 mm</p> <p>K x 2</p>	 <p>$\varnothing 15 \text{ mm}$</p> <p>N x 8</p>	 <p>U x 2</p>	



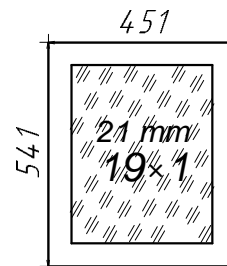
Box 1/3



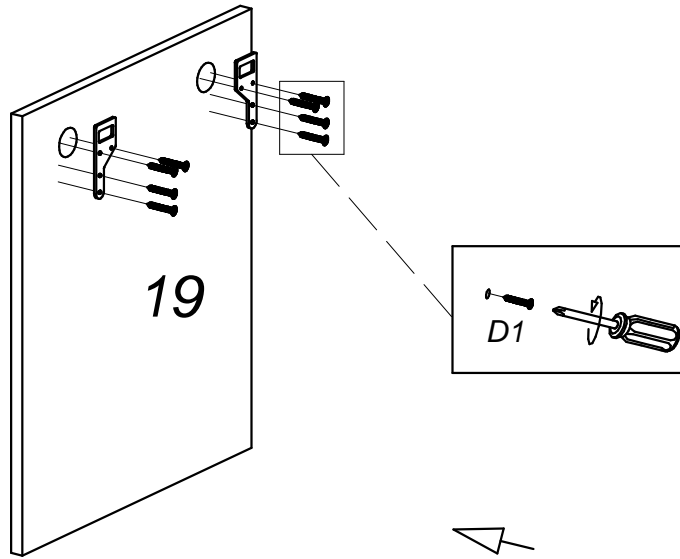
Box 2/3



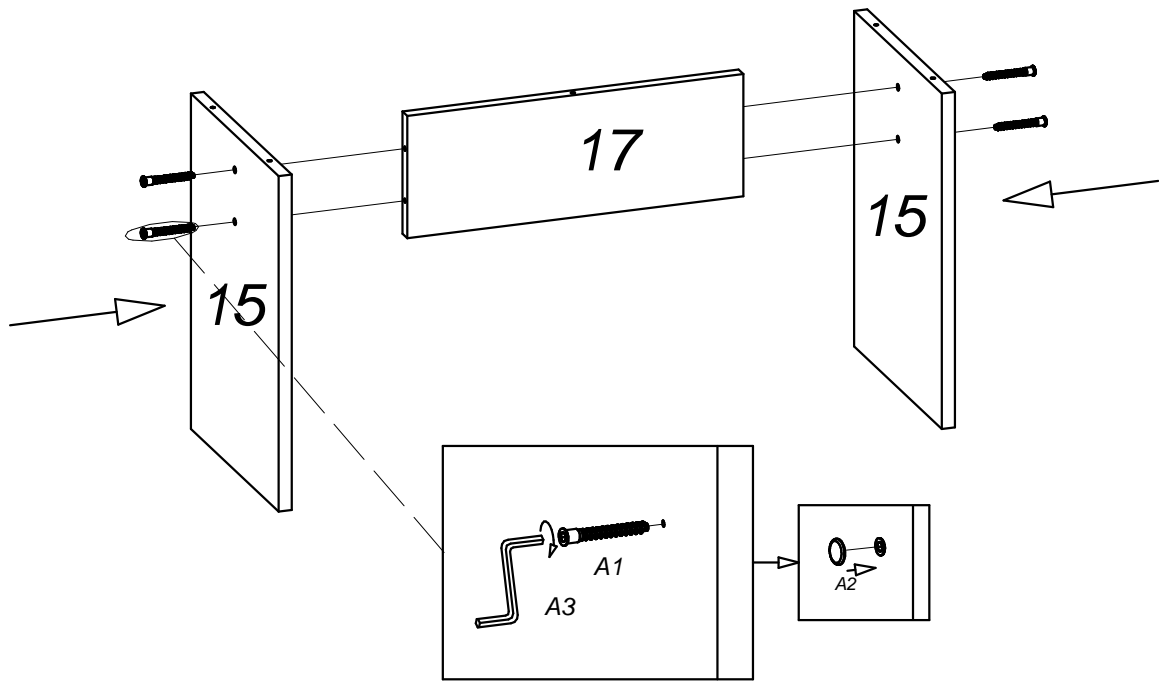
Box 3/3







1

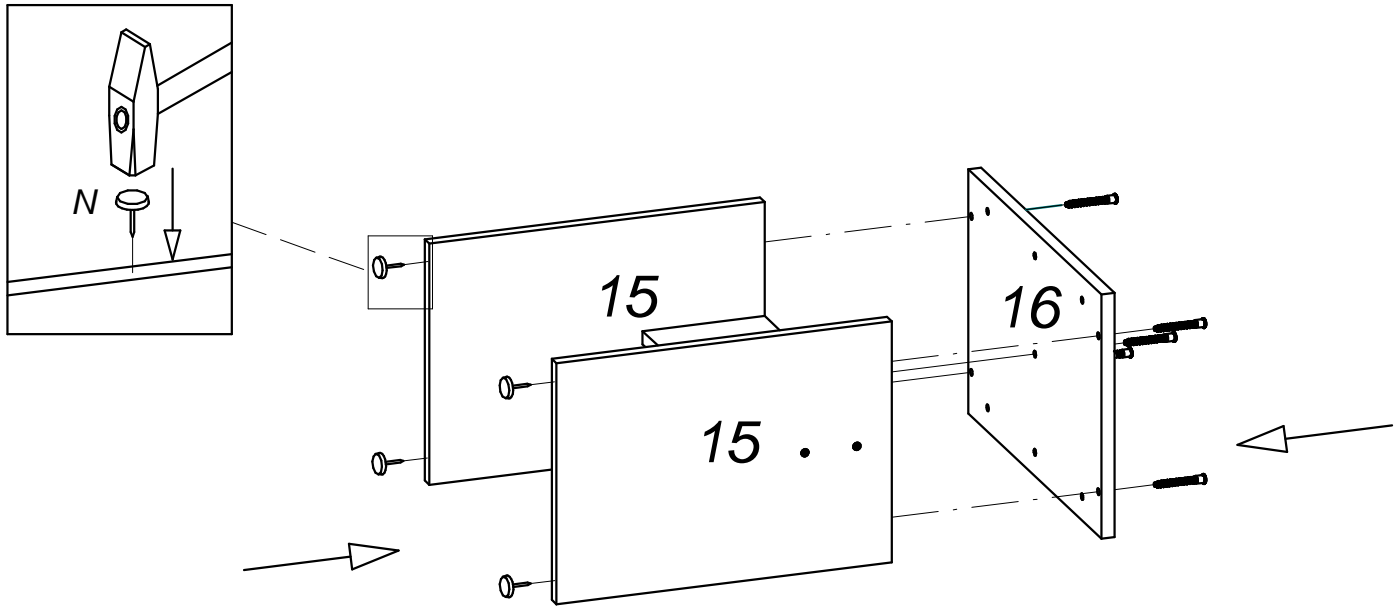


2




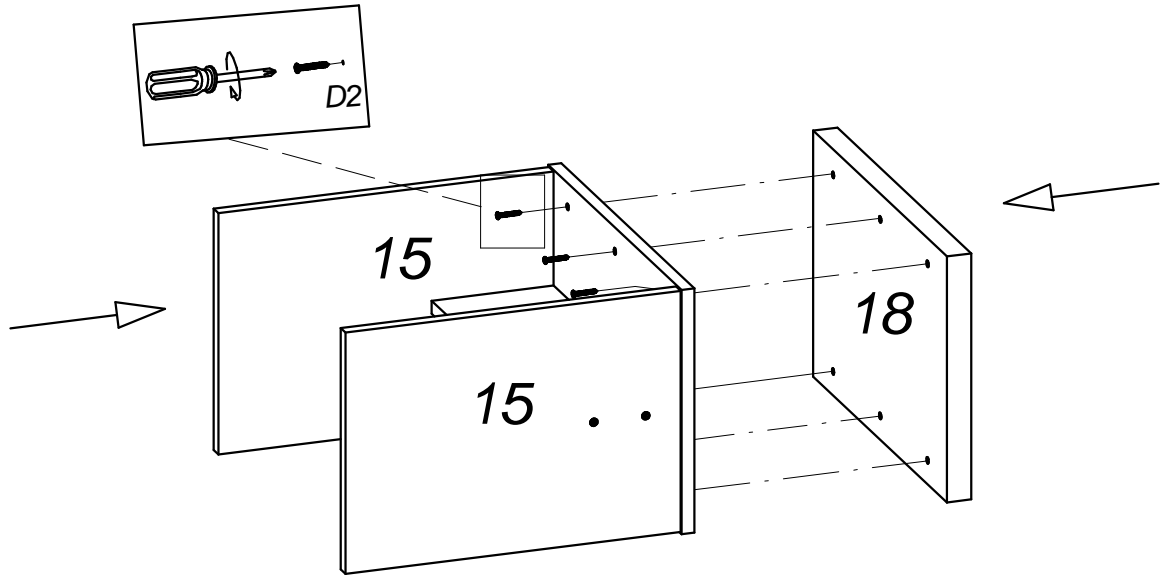
3

 A1 x 5 Ø6,3x50 mm	 A2 x 5 Ø12 mm	 A3 x 1 4 mm	 N x 4 Ø15 mm						
--	--	--	---	--	--	--	--	--	--








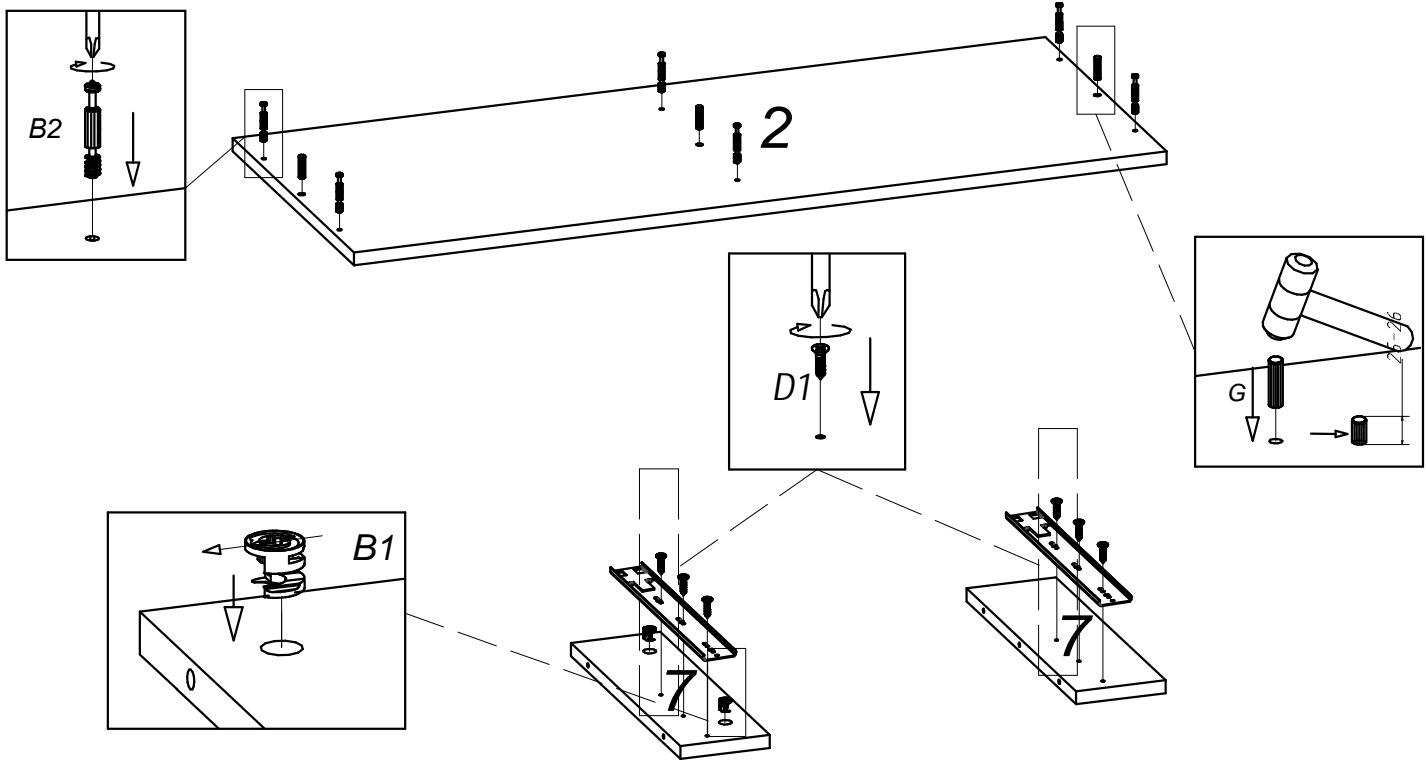
4

 D2 x 6 Ø4x30 mm									
---	--	--	--	--	--	--	--	--	--






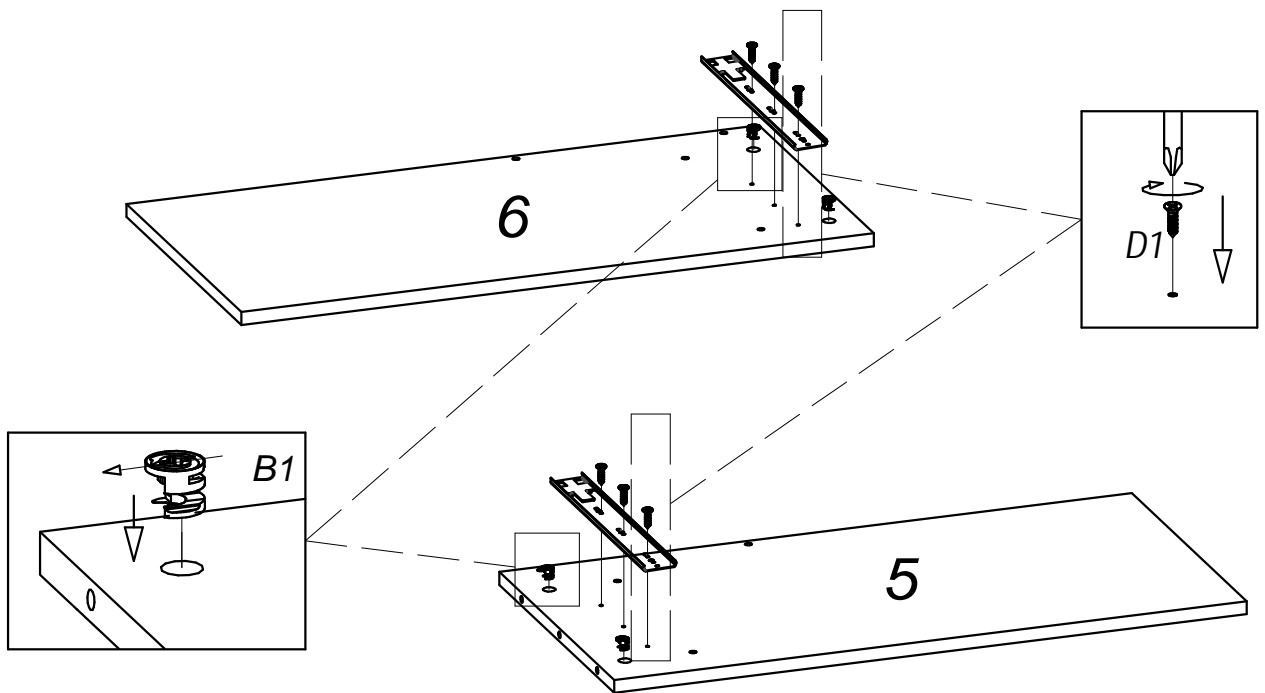
5

 Ø15x12 mm B1 x 2	 Ø5x44 mm B2 x 6	 Ø4x16 mm D1 x 6	 Ø8x36 mm G x 3	 350 mm K x 1				
---	--	--	---	---	--	--	--	--






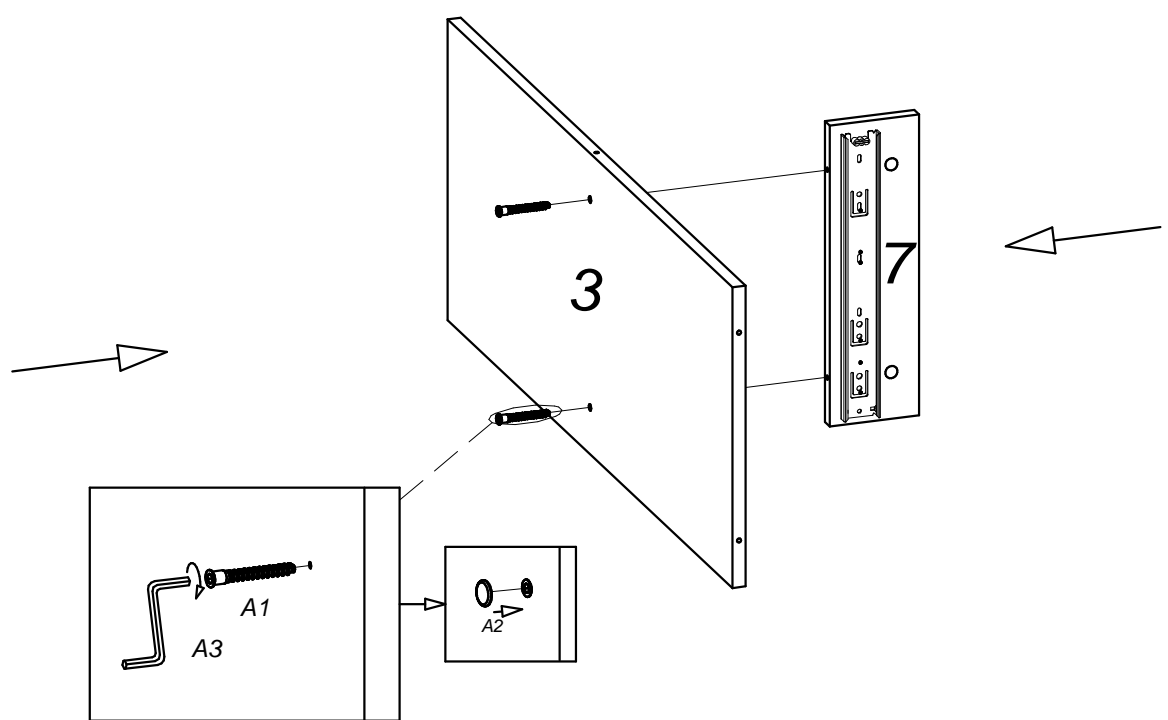
6

 Ø15x12 mm B1 x 4	 Ø4x16 mm D1 x 6	 350 mm K x 1						
--	---	--	--	--	--	--	--	--





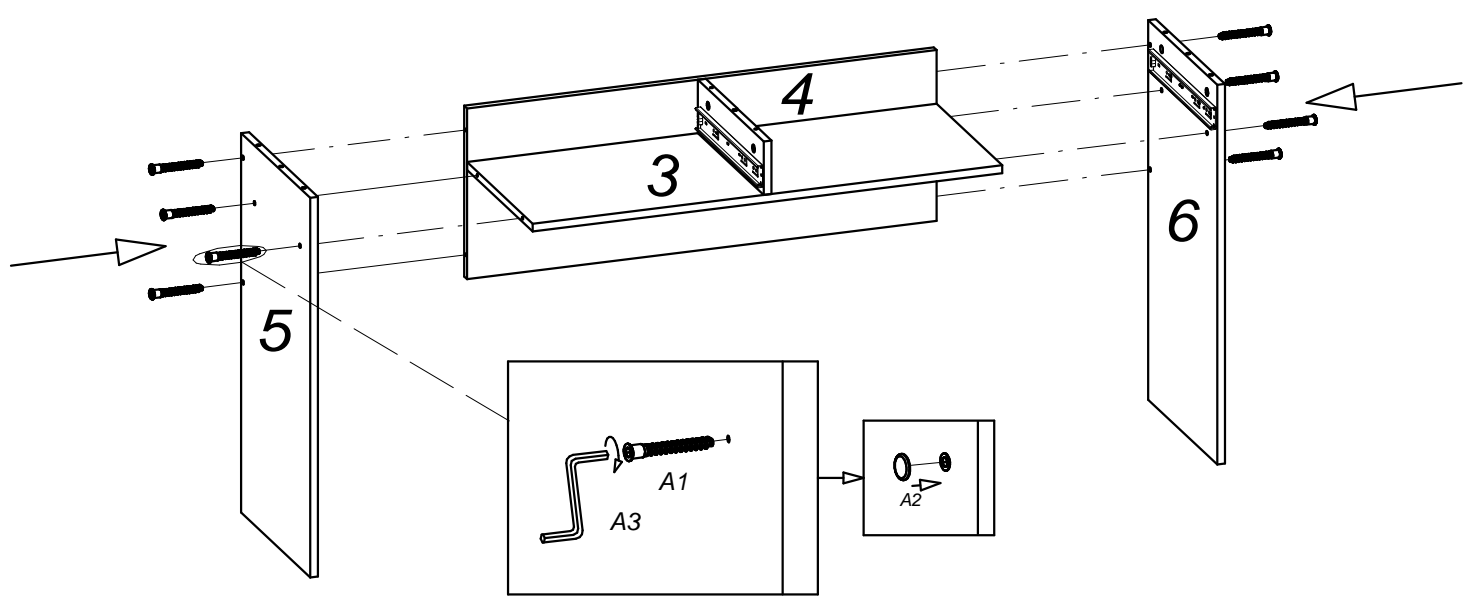
7

 ∅6,3x50 mm A1 x 2	 ∅12 mm A2 x 2	 4 mm A3 x 1						
--	--	--	--	--	--	--	--	--

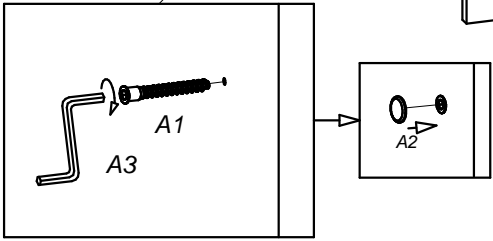
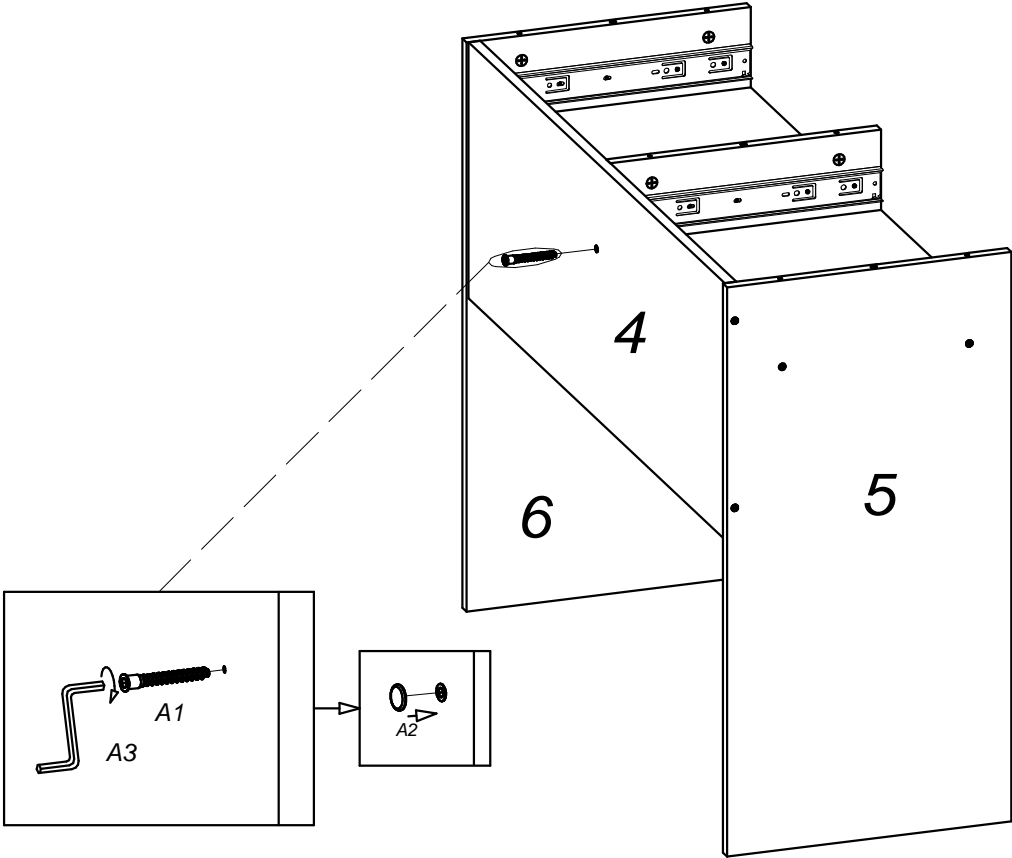
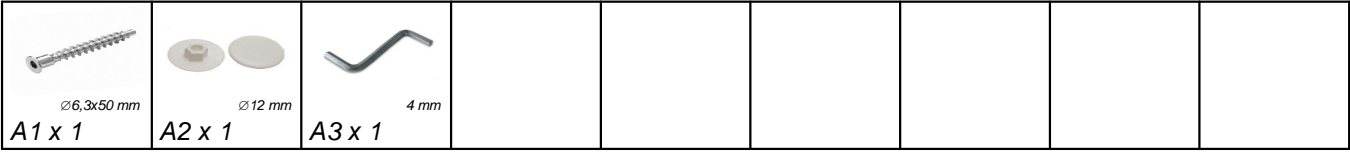


8

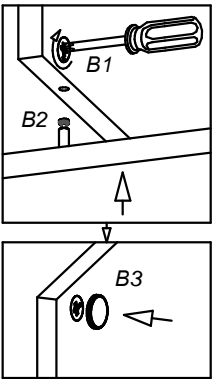
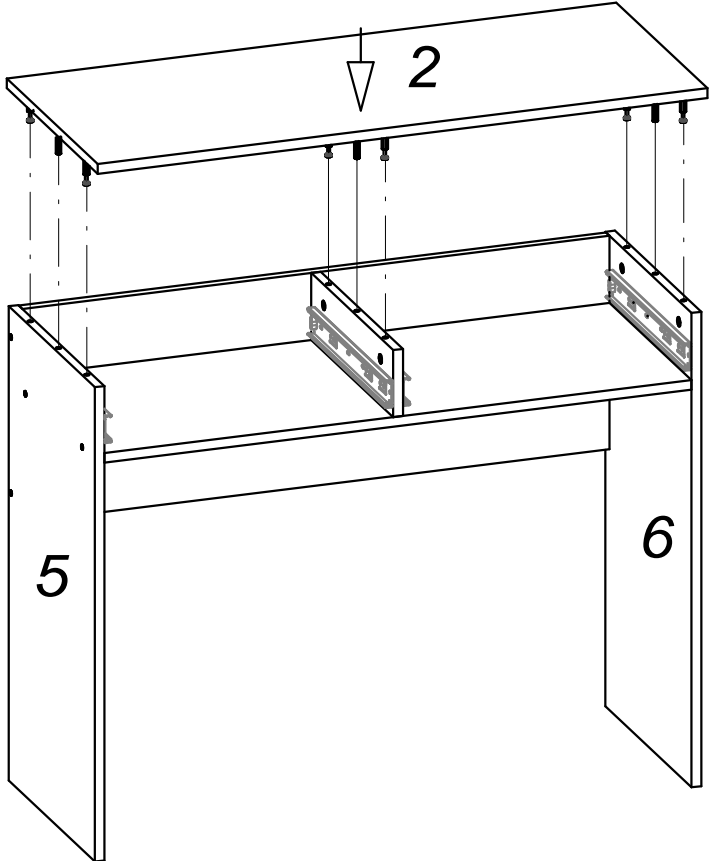
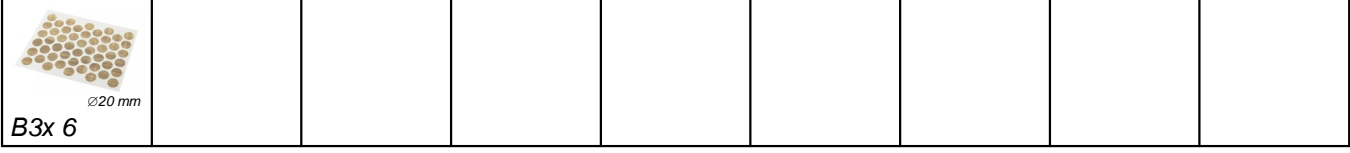
 ∅6,3x50 mm A1 x 8	 ∅12 mm A2 x 8	 4 mm A3 x 1						
---	---	---	--	--	--	--	--	--



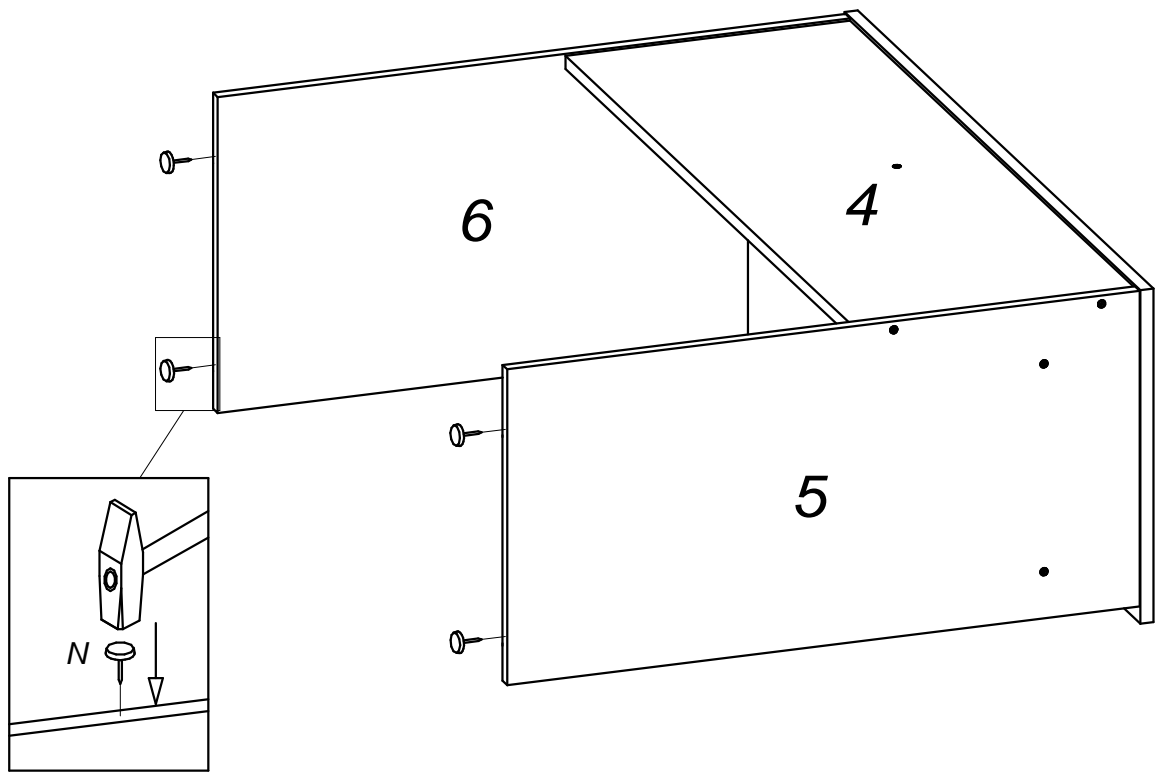
9



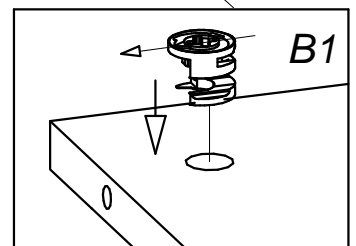
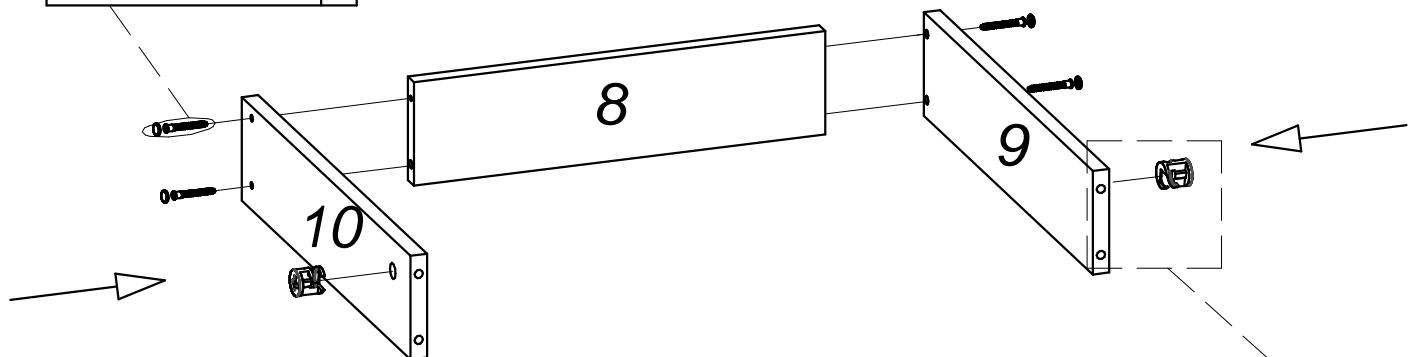
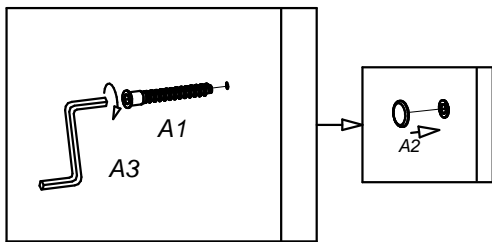
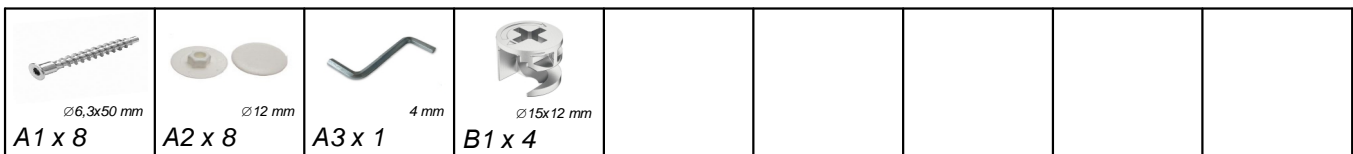
10



11

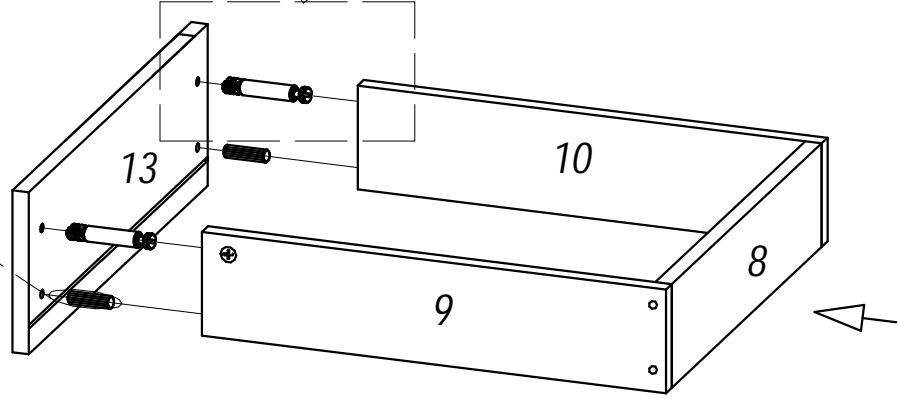
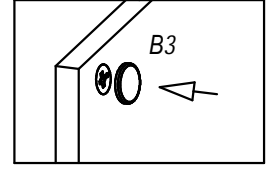
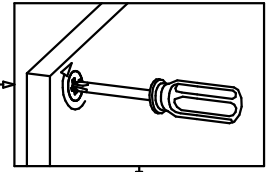
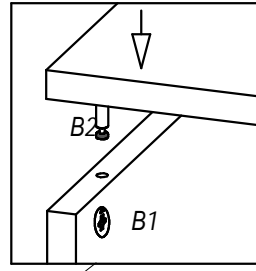
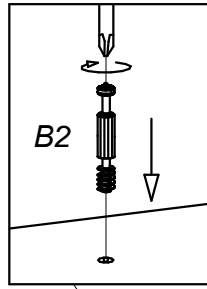
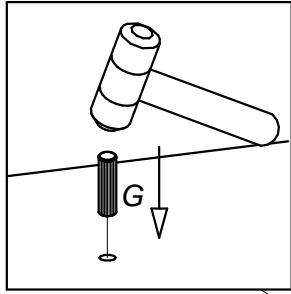
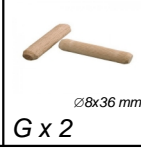
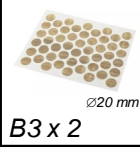


12

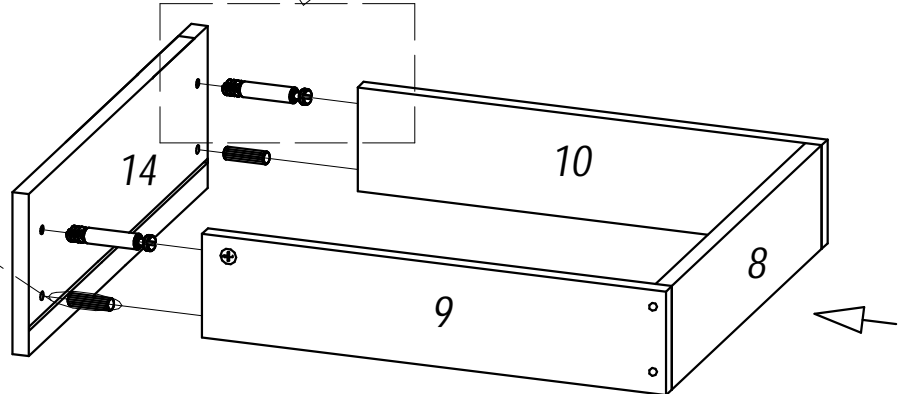
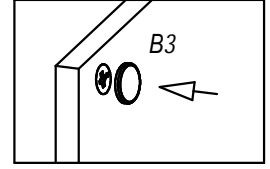
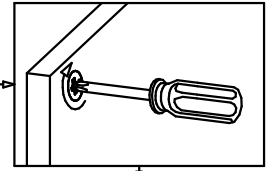
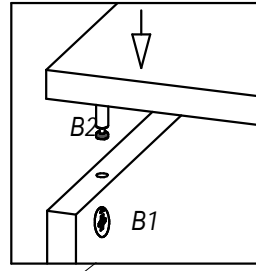
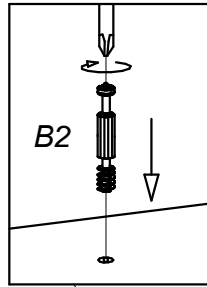
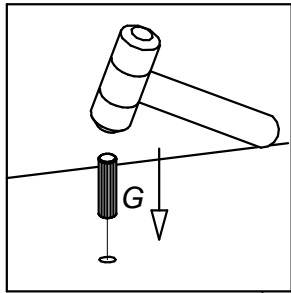
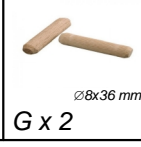
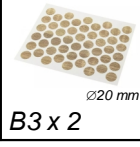


x 2

13



14

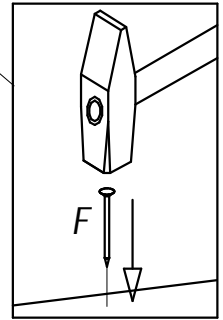
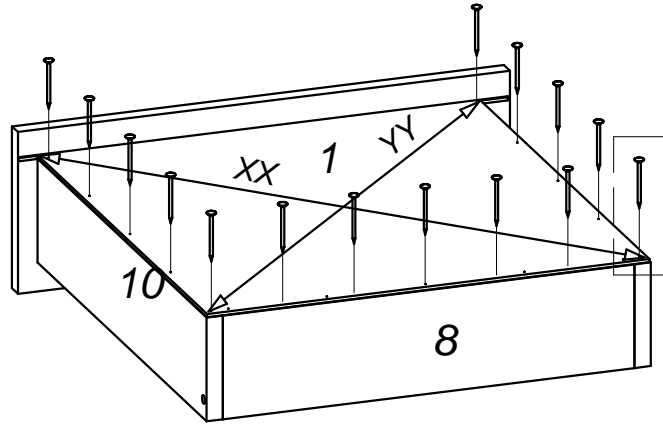


15



∅1,6x25 mm
Fx 19

$$XX=YY=90^\circ$$

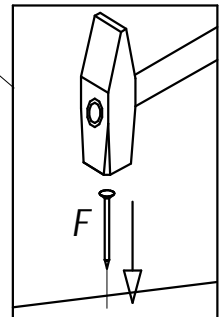
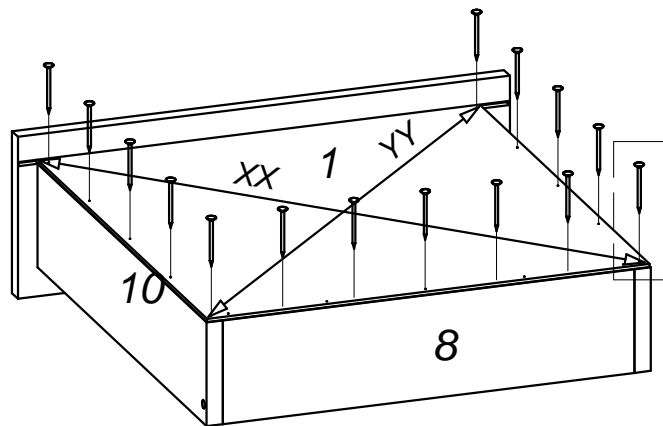


16

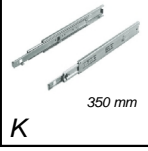


∅1,6x25 mm
Fx 19

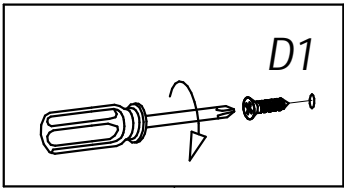
$$XX=YY=90^\circ$$



17



--	--	--	--	--	--	--	--	--	--



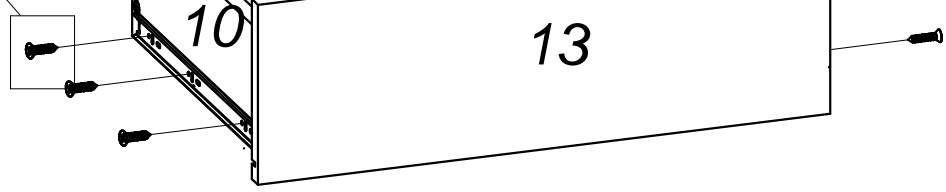
D1

8

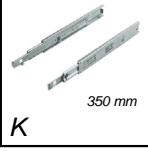
9

10

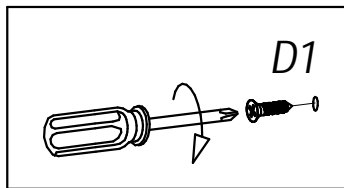
13



18



--	--	--	--	--	--	--	--	--	--



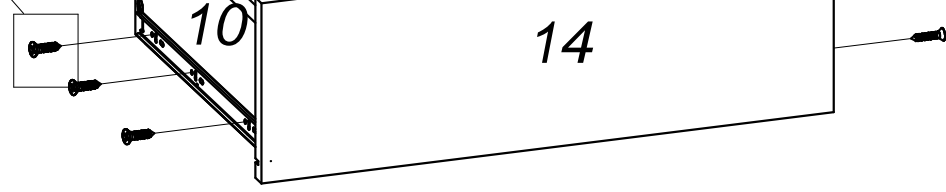
D1

8

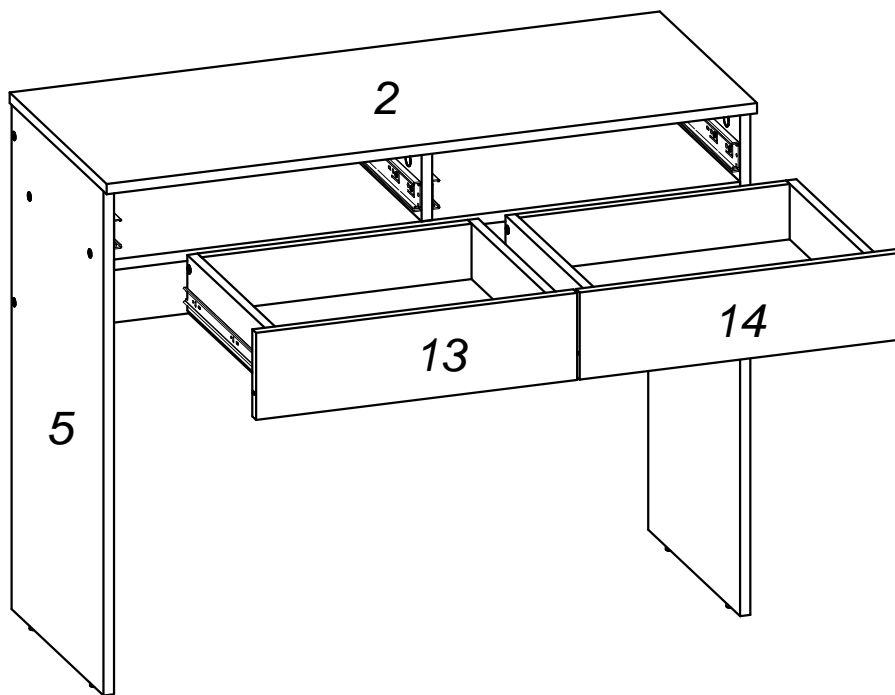
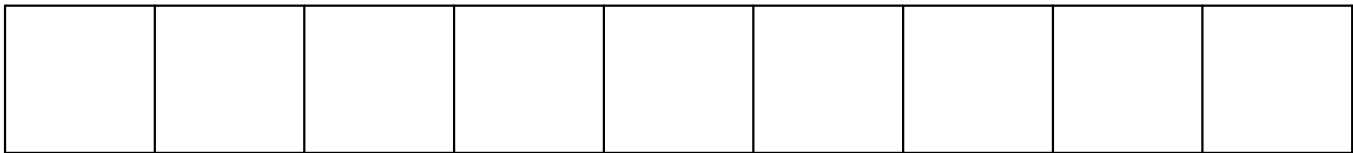
9

10

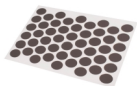
14



19



20



∅ 10 mm
A4 x 6

